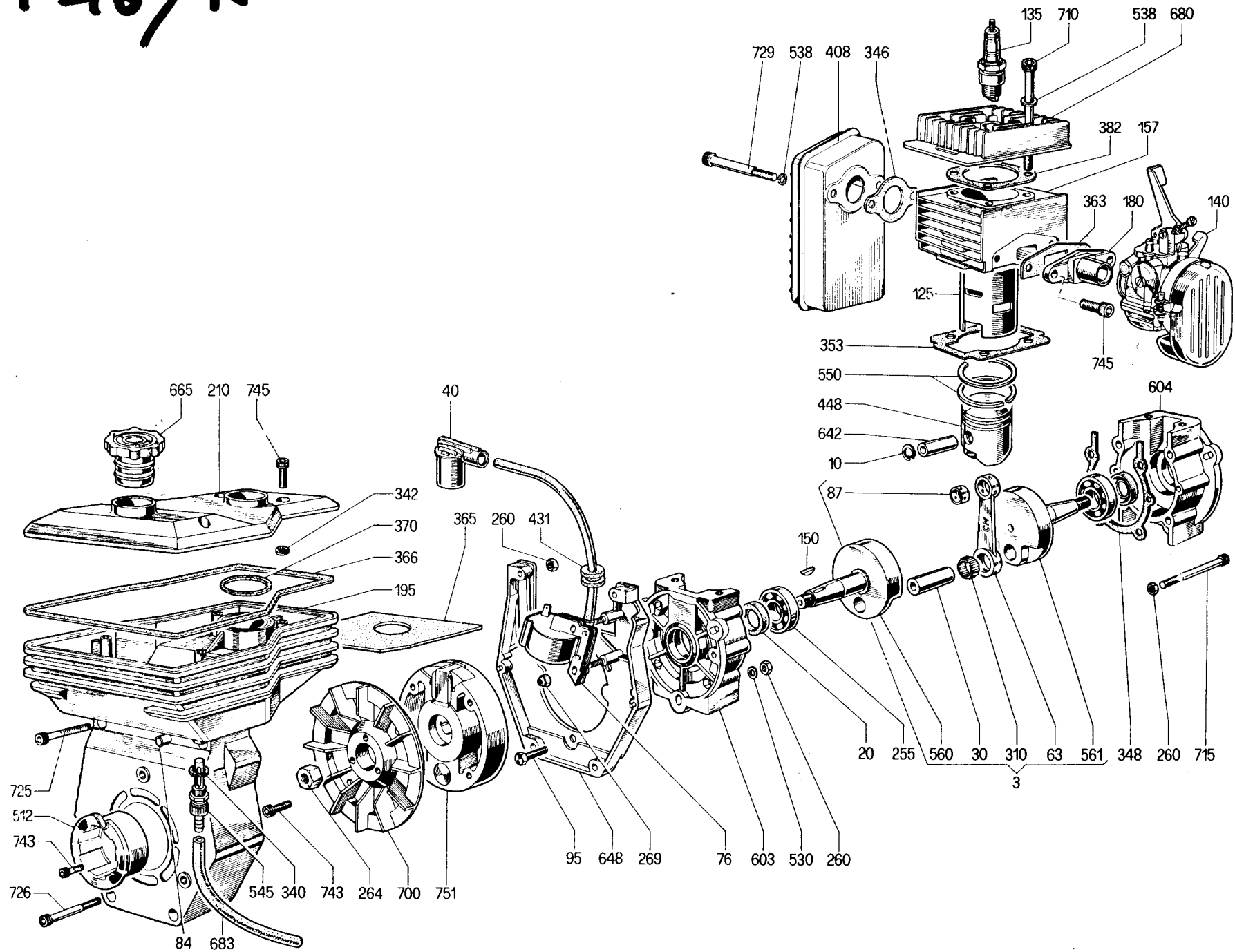


CM 46/N



COD.	DESCRIZIONE	FIG. N.	Q.TÀ
004. 180	Albero CM 46 / N Trial Bertolini	3	1
004. 210	Albero Comet CM 46 / N	3	1
004. 220	Albero CM 46 / N Motozappa	3	1
004. 221	Albero CM 46 / N / MTP	3	1
004. 222	Albero CM 46 / N / Udor / Imovilli	3	1
004. 223	Albero CM 46 / N / AR. 19	3	1
004. 224	Albero CM 46 / N / Plum	3	1
004. 225	Albero CM 46 / N / 20 / S	3	1
004. 226	Albero CM 46 / N / Jarusci	3	1
004. 227	Albero CM 46 / N / Cono 12	3	1
004. 230	Albero CM 46 / N / Fasa	3	1
009. 200	Anello fermo spinotto CM 46	10	2
010. 200	Anello tenuta olio 15 x 24 x 5 CM 46	20	2
018. 200	Asse acciaiato albero CM 46 12 x 36	30	1
020. 200	Attacco candela	40	1
027. 200	Biella nuda CM 46	63	1
035. 010	Bobina accensione elettronica	76	1
045. 002	Bottone di massa CM 46	84	1
050. 200	Bronzina piede biella CM 46	87	1
100. 010	Bullone TE 5 x 20 Uni 5739 8,8	95	3
120. 200	Camicia cilindro CM 46 / N	125	1
140. 010	Candela	135	1
150. 200	Carburatore SHA 14 / 12 Reg. 1719 CM 46	140	1
170. 000	Chiavetta volano 2,5 x 3,7 x 10	150	1
215. 020	Cilindro CM 46 / N nudo	157	1
216. 210	Cilindro con camicia CM 46 / N	-	1
220. 010	Collettore aspirazione CM 46	180	1
250. 030	Convogliatore aria con serbatoio CM 46 / N	195	1
260. 100	Coperchio serbatoio CM 46 / N	210	1
300. 030	Cuscinetto 6202 CM 46	255	2
310. 010	Dado M5 Uni 5587 8G 01	260	11
310. 050	Dado volano 46 / 80 / 90 M10 H10 5587	264	1
310. 090	Dado M4 autobloccante Uni 7473 8G	269	2
360. 010	Gabbia rulli K 12 x 16 x 10 FV CM 46	310	1
410. 010	Guarnizione rubinetto miscela CM 46 / 25	340	1
410. 020	Guarnizione vit. fissaggio coperchio serbatoio	342	4
410. 050	Guarnizione collettore scarico CM 46	346	1
410. 070	Guarnizione carter CM 46 / N	348	1
410. 120	Guarnizione cilindro CM 46	353	1
410. 170	Guarnizione collettore aspirazione CM 46 / N	363	1
410. 190	Guarnizione isolante serbatoio CM 46	365	1

COD.	DESCRIZIONE	FIG. N.	Q.TÀ
410. 200	Guarnizione serbatoio CM 46	366	1
410. 240	Guarnizione tubo passaggio candela	370	1
410. 310	Guarnizione testa CM 46	382	1
435. 010	Marmitta silenziatore CM 46 / N	408	1
520. 010	Passacavo	431	1
620. 100	Pistone nudo CM 46 / N D 40	448	1
705. 070	Puleggia avviamento CM 46 alluminio	512	1
740. 010	Rondella piana ø 5 6592 Fe 01	530	3
740. 080	Rondella piana ø 6 6592 Fe 01	538	4
780. 010	Rubinetto serbatoio CM 46 / N	545	1
810. 010	Segmento 40 x 1,5	550	2
820. 100	Semialbero CM 46 / N lato volano	560	1
820. 110	Semialbero CM 46 / N Motopompa	561	1
820. 120	Semialbero CM 46 / N Fasa	561	1
820. 210	Semialbero CM 46 / N Imovilli	561	1
820. 220	Semialbero CM 46 / N Trial	561	1
820. 230	Semialbero CM 46 / N Comet	561	1
820. 240	Semialbero CM 46 / N AR 19	561	1
820. 250	Semialbero CM 46 / N 20 / S	561	1
820. 251	Semialbero CM 46 / N Plum	561	1
820. 252	Semialbero CM 46 / N Jarusci	561	1
820. 260	Semialbero CM 46 / N cono 12	561	1
820. 269	Semialbero CM 46 / N Trivel	561	1
820. 270	Semialbero CM 46 / N Motozappa	561	1
850. 200	Semicarter CM 46 / N lato volano	603	1
850. 210	Semicarter CM 46 / N Lato presa di forza	604	1
895. 030	Spinotto CM 46 10 x 31,5	642	1
900. 020	Supporto convogliatore aria CM 46 / N	648	1
912. 060	Tappo serbatoio CM 46	665	1
920. 100	Testa CM 46	680	1
923. 030	Tubetto miscela ø 5	683	15 cm.
930. 010	Ventola raffreddamento CM 46 / N alluminio	700	1
940. 010	Vite TCEI 6 x 90 Uni 5931 8,8 01	710	4
940. 040	Vite TCEI 5 x 60 Uni 5931 8,8 01	715	4
940. 130	Vite TCEI 5 x 40 Uni 5931 8,8 01	725	2
940. 140	Vite TCEI 5 x 50 Uni 5931 8,8 01	726	2
940. 160	Vite TCEI 6 x 60 Uni 5931 8,8 01	729	2
940. 230	Vite TCEI 5 x 14 Uni 5931 8,8 01	743	7
940. 270	Vite TCEI 6 x 14 Uni 5931 8,8 01	745	6
980. 010	Volano accensione elettronica CM 46 / 80 / 90 Gruppo montato	751	1